

Винчиваемый измерительный преобразователь температуры / измерительный преобразователь температуры дымовых газов, с горловиной, калибруемый, с переключением между несколькими диапазонами и активным выходом

Калибруемый измерительный преобразователь температуры дымовых газов / винчиваемый преобразователь температуры с горловиной THERMASGARD® RGTM 2 с восемью переключаемыми диапазонами измерения и аналоговым выходом, с присоединительной головкой из алюминия, пружинным измерительным наконечником и прямой защитной трубкой.

Канальный датчик предназначен для измерения высоких температур газообразных или жидких сред, например, для измерения температуры отработанного воздуха или дымовых газов. Датчик откалиброван на заводе. При наличии определенных условий окружающей среды специалист может выполнить точную настройку.

**ТЕХНИЧЕСКИЕ ДАННЫЕ**

Напряжение питания:	24 В перем. / пост. тока (±10 %) для варианта U 15...36 В пост. тока для варианта I, зависит от нагрузки, стабилизированное, остаточная пульсация ±0,3 В
Нагрузка:	макс. 750 Ом / 24 В пост. тока для варианта I
Сопротивление нагрузки:	10 кОм (нагрузка макс. 1 мА) для варианта U
Потребляемая мощность:	< 1,0 В·А / 24 В перем. / пост. тока < 0,55 В·А / 24 В пост. тока
Чувствительный элемент:	Pt1000 (согласно DIN EN 60 751, класс Б) <b>(Perfect Sensor Protection)</b>
Диапазон измерения:	<b>переключение между 8 диапазонами измерения</b> см. таблицу (опционально — другие диапазоны измерения) <b>с ручной коррекцией нуля (± 10K)</b>
Погрешность (температура):	обычно ± 0,2 К при +25 °С
Выход:	0–10 В или 4...20 мА
Тип подключения:	по двух- или трехпроводной схеме
Электрическое подключение:	0,2–1,5 мм², при помощи вставной клеммы
Подсоединение кабеля:	Нажимной винт из металла (M20x1,5); опционально с <b>резьбовой кабельный ввод</b> из латуни, никелированы, (M20x1,5; с разгрузкой от натяжения, сменный, внутренний диаметр 6–12 мм) <b>или разъем M12</b> согласно DIN EN 61076-2-101 (по запросу)
Размеры:	см. габаритный чертеж
Присоединительная головка:	Б-образной формы, алюминий, цвет — белый алюминий (аналогичен RAL 9006), температура окружающей среды –30...+70 °С
Защитная трубка:	высококачественная сталь, <b>V4A</b> (1.4571), G ½ дюйма, SW 27, p <sub>max</sub> = 40 бар, Ø = 8 мм длина трубки горловины (HL) = 80 мм установочная длина (EL) = 100–400 мм (см. таблицу)
Монтаж/подключение:	присоединительная резьба G ½ дюйма
Допустимая относительная влажность воздуха:	< 95 %, без конденсата
Класс защиты:	III (согласно EN 60 730)
Степень защиты:	<b>IP 54</b> (согласно EN 60 529) стандартно <b>IP 65</b> (согласно EN 60 529) опционально
Нормы:	соответствие CE-нормам, электромагнитная совместимость согласно EN 61326, директива 2014 / 30 / EU



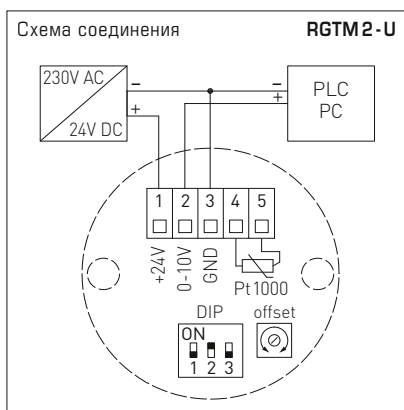
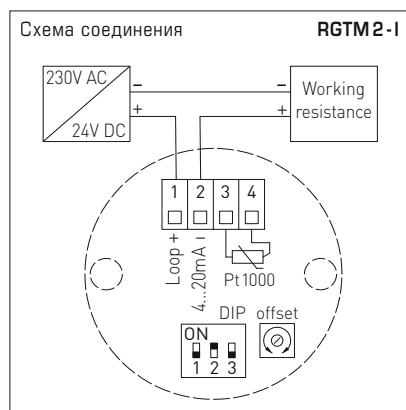
**RGTM 2**  
Измерительная вставка с керамической трубкой



High-performance encapsulation against vibration, mechanical stress and humidity

**PS-PROTECTION**  
PERFECT SENSOR PROTECTION

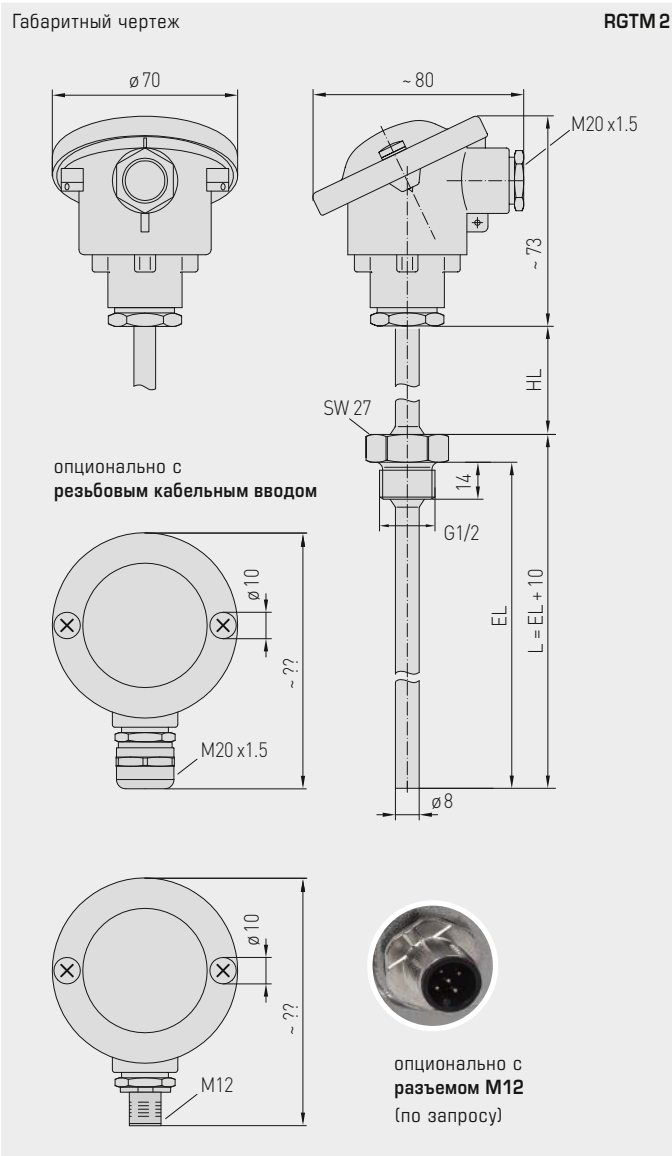
Диапазоны измерения (настраиваемые)	DIP 1	DIP 2	DIP 3
–20...+150 °С	ON	ON	ON
0...+50 °С (default)	OFF	ON	ON
0...+100 °С	ON	OFF	ON
0...+200 °С	OFF	OFF	ON
0...+300 °С	ON	ON	OFF
0...+400 °С	OFF	ON	OFF
0...+500 °С	ON	OFF	OFF
0...+600 °С	OFF	OFF	OFF





S+S REGELTECHNIK

Ввинчиваемый измерительный преобразователь температуры / измерительный преобразователь температуры дымовых газов, с горловиной, калибруемый, с переключением между несколькими диапазонами и активным выходом



**THERMASGARD® RGTM 2** Ввинчиваемый измерительный преобразователь температуры / измерительный преобразователь температуры дымовых газов с горловиной

Тип / WG01	Чувств. элемент	Выход	Установочная длина (EL)	Арт. №
<b>RGTM 2 - I</b>				<b>IP 54, вариант I</b>
RGTM2-I 100/80MM	Pt1000	4...20 мА	<b>100 мм</b>	1101-2162-0029-810
RGTM2-I 150/80MM	Pt1000	4...20 мА	<b>150 мм</b>	1101-2162-0039-810
RGTM2-I 200/80MM	Pt1000	4...20 мА	<b>200 мм</b>	1101-2162-0049-810
RGTM2-I 250/80MM	Pt1000	4...20 мА	<b>250 мм</b>	1101-2162-0059-810
RGTM2-I 300/80MM	Pt1000	4...20 мА	<b>300 мм</b>	1101-2162-0069-810
RGTM2-I 400/80MM	Pt1000	4...20 мА	<b>400 мм</b>	1101-2162-0089-810
<b>RGTM 2 - U</b>				<b>IP 54, вариант U</b>
RGTM2-U 100/80MM	Pt1000	0-10 В	<b>100 мм</b>	1101-2161-0029-810
RGTM2-U 150/80MM	Pt1000	0-10 В	<b>150 мм</b>	1101-2161-0039-810
RGTM2-U 200/80MM	Pt1000	0-10 В	<b>200 мм</b>	1101-2161-0049-810
RGTM2-U 250/80MM	Pt1000	0-10 В	<b>250 мм</b>	1101-2161-0059-810
RGTM2-U 300/80MM	Pt1000	0-10 В	<b>300 мм</b>	1101-2161-0069-810
RGTM2-U 400/80MM	Pt1000	0-10 В	<b>400 мм</b>	1101-2161-0089-810

Дополнительная плата: опционально — другие диапазоны измерения  
 Корпус с **резьбовым кабельным вводом** для степени защиты **IP 65**  
 Корпус с **разъемом M12** согласно DIN EN 61076-2-101 по запросу